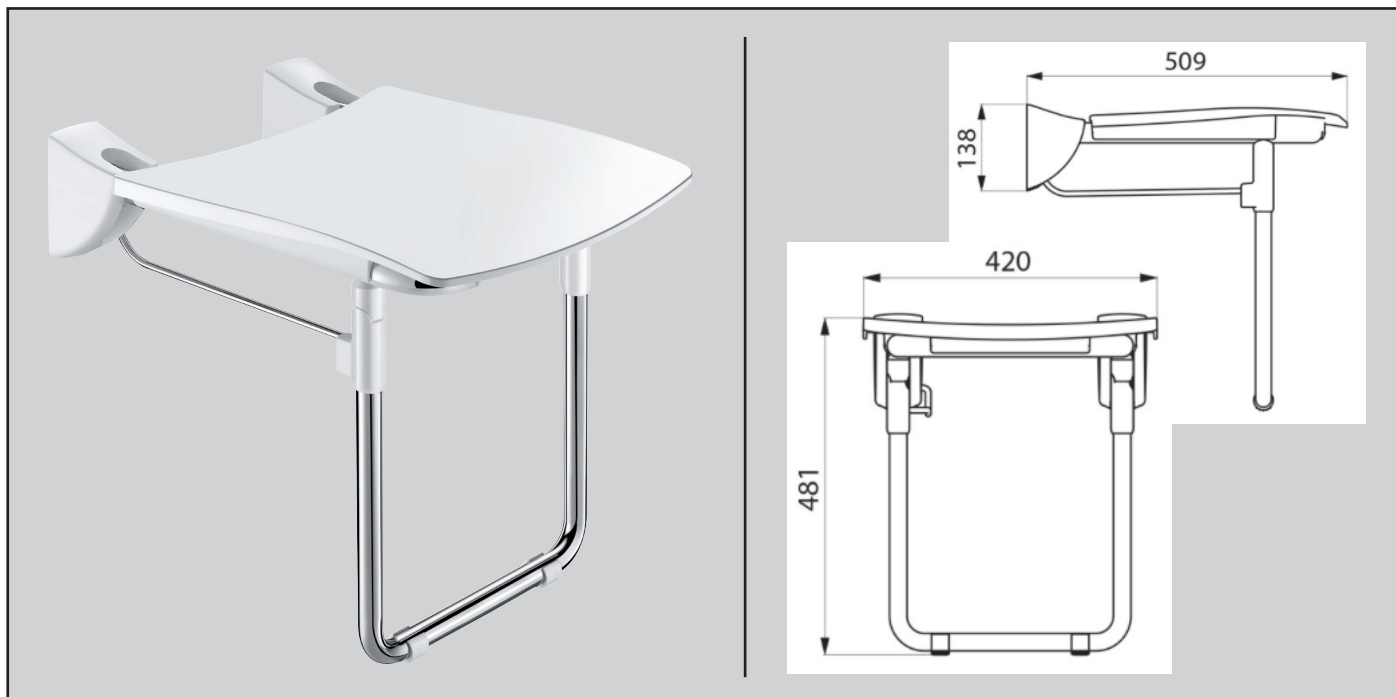


# BRUSEKLAPSÆDE MED STØTTEBEN TIL VÆGMONTERING

- hverdagskomfort på rette niveau



## Alpha Care bruseklapsæde med støtteben:

Stort komfortabelt bruseklapsæde med støtteben i stilfuldt design til vægmontering - Kan hurtigt opklappes med henblik på at få mere plads i rummet. Sædet fylder kun 130 mm fra væggen, når det er opklappet.

Brusesædet er udført i forstærket kunststof-materiale, der gør det komfortabelt for brugeren at sidde på. Overfladen er behandlet med en anti-UV-behandling, som bevirker at kunststof-materialet ikke misfarves.

Sædebøjle er udført i rustfrit stål AISI 304, Ø 32 mm. Foldbar støtteben i ø 25 mm x 1,2 mm. Vægophængene fastgøres med 2 x 3 rustfri skruer.

**Model: 510 430**

## Anvendelse:

Kan anvendes i plejeboligere, handicapboliger, plejehjem, hospitaler, institutioner o.l.

## Specifikationer:

Dybde: 509 mm

Bredde: 420 mm

Højde: 481 mm

Anbefalet maximum belastning: 170 kg.

Testet til over 300 kg.

## Rengøring:

Brusesædet har en ikke-porøs overflade, der gør det hygiejnisk og nemt at vedligeholde og rengøre. Tåler alm. rengørings- og afkalkningsmidler til normal rengøring. Fortyndet efter fabrikantens forskrifter.

## ALPHA CARE TEKNIK

Alstrup Allé 2 - 8361 Hasselager - Denmark

Tel.: (+45) 87 38 00 44

E-mail: [info@acare.dk](mailto:info@acare.dk)

Homepage: [www.acare.dk](http://www.acare.dk)